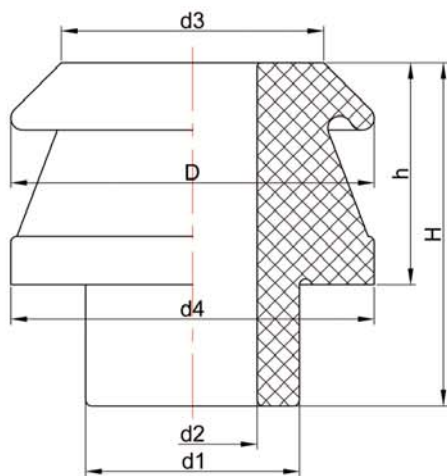
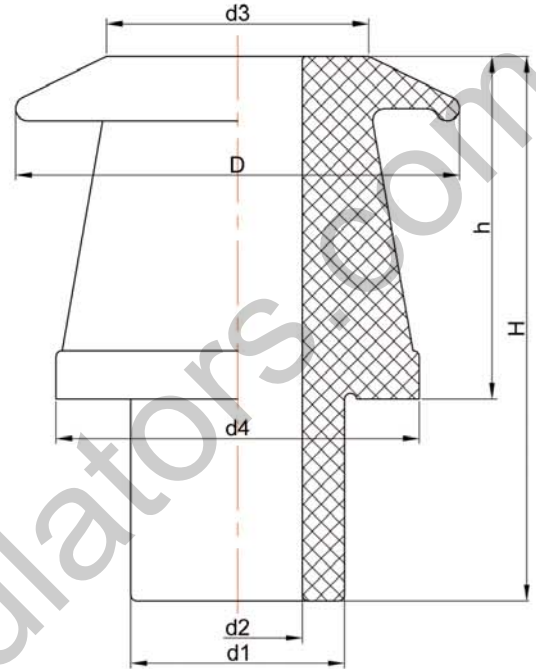


POWER SYSTEM



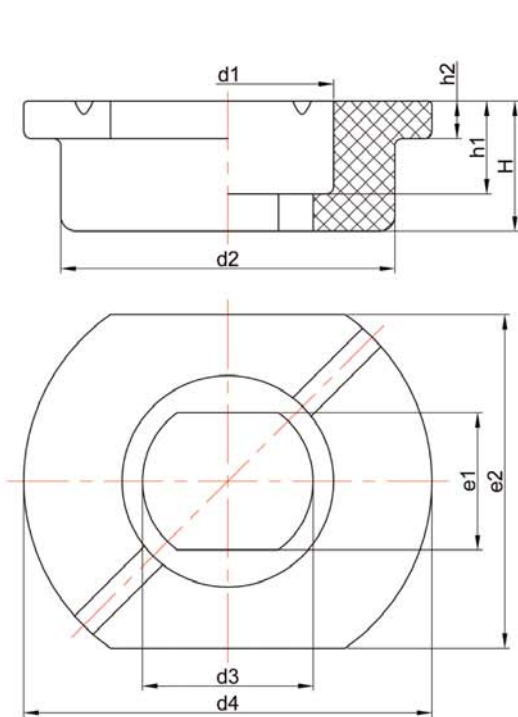
▪ FIG 8.1



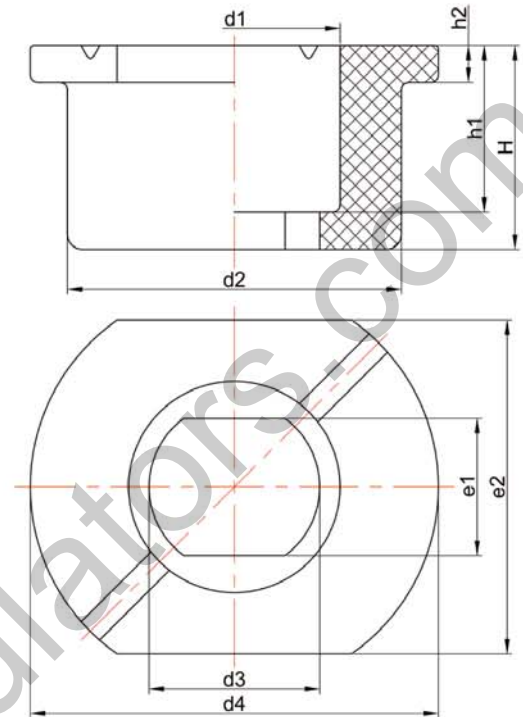
▪ FIG 8.2

8 DIN transformer bushing insulators

Type	Figure No	Main dimension(mm)							Weight(kg)	Standard
		H	D	h	d1	d2	d3	d4		
A1-250	8.1	70	50	45	27	14	32	50	0.15	DIN42530
A1-630		80	70	55	43	22	47	70	0.40	
A1-1000		85	90	55	53	32	65	90	0.60	
A1-2000		85	104	55	66	44	80	104	0.80	
A1-3150		85	125	55	86	50	100	125	1.30	
A3-250	8.2	135	60	85	37	14	32	75	0.40	DIN42539
A3-630		135	70	85	43	22	47	90	0.60	
A3-1000		135	90	85	53	32	65	110	1.00	
A3-2000		135	102	85	66	44	80	125	1.40	
A3-3150		135	125	85	86	50	100	145	2.00	



▪ FIG 8.3



▪ FIG 8.4

8 DIN transformer bushing insulators

Type	Figure No	Main dimension(mm)									Weight(kg)	Standard
		H	h1	h2	d1	d2	d3	d4	e1	e2		
B1-250	8.3	30	20	8	30	50	26	60	20	50	0.10	DIN42530
B1-630		30	20	8	46	70	41	85	28	70		
B1-1000		35	25	10	57	90	46	110	37	90		
B1-2000		35	25	10	70	104	64	125	51	104		
B1-3150		35	25	12	90	125	80	150	61	125		
B3-250	8.4	55	45	10	40	60	26	70	20	60	0.30	DIN42539
B3-630		55	45	10	46	70	41	85	28	70		
B3-1000		55	45	10	57	90	46	110	37	90		
B3-2000		55	45	10	70	105	64	125	51	105		
B3-3150		55	45	10	90	125	80	150	61	125		

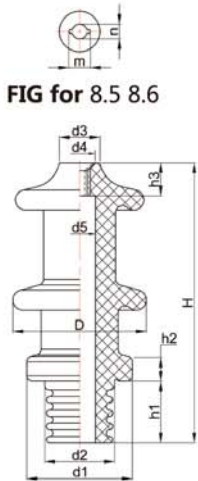


FIG for 8.5 8.6

FIG 8.5

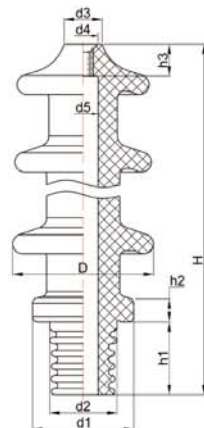


FIG 8.6

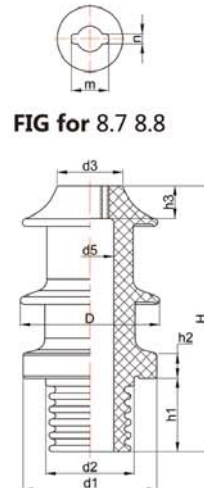


FIG for 8.7 8.8

FIG 8.7

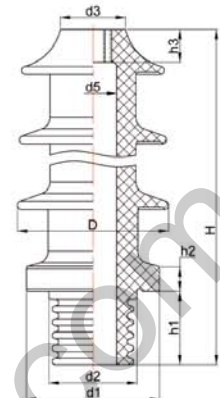


FIG 8.8

8 DIN transformer bushing insulators

Type	Figure No	Creepage distance (mm)	Main demensions(mm)												No. of sheds	Standard
			H	D	h1	h2	d1	d2	h3	d3	d4	d5	m	n		
10NF250	8.5	305	295	140	65	25	111	74	35	42	32	33	22	15	2	DIN 42531
20NF250	8.6	450	385	155	80	25	111	74	35	42	32	33	22	15	3	
		480	385	155	80	25	111	74	35	42	32	33	22	15	4	
30NF250	8.6	600	485	155	80	25	111	74	35	42	32	33	22	15	4	
		720	485	170	80	25	111	74	35	42	32	33	22	15	5	
		900	485	185	80	25	111	74	35	42	32	33	22	15	6	
		990	556	190	100	25	111	74	35	42	32	33	22	15	6	
		1096	550	170	86	25	111	74	35	42	32	33	22	15	11	
		1260	546	175	81	25	111	74	35	42	32	33	22	15	10	
		1320	475	200	95	25	111	74	35	42	32	33	22	15	11	
		590	180	95	25	111	74	35	42	32	33	22	15	11		
		1650	670	185	105	25	111	74	35	42	32	33	22	15	13	
10NF630	8.5	305	295	150	65	25	128	88	35	50	40	39	30.5	24.5	2	
20NF630	8.6	440	385	165	80	25	128	88	35	50	40	39	30.5	24.5	3	
30NF630		662	510	180	100	25	128	88	35	50	40	39	30.5	24.5	4	
		720	510	180	100	25	128	88	35	50	40	39	30.5	24.5	5	
		900	510	196	100	25	128	88	35	50	40	39	30.5	24.5	7	
10NF1000	8.7	295	325	170	90	30	163	108	40	80	-	58	46	12	2	DIN 42533
20NF1000	8.8	445	410	185	100	30	163	108	40	80	-	58	46	12	3	
30NF1000		635	540	200	125	30	163	108	40	80	-	58	46	12	4	
10NF3150	8.7	295	325	190	90	30	183	131	40	100	-	74	62	17	2	
20NF3150	8.8	445	410	210	100	30	183	131	40	100	-	74	62	17	3	
30NF3150		635	540	230	125	30	183	131	40	100	-	74	62	17	4	
		900	545	248	125	30	183	131	40	100	-	74	62	17	6	
10NF4500	8.7	295	325	190	90	30	183	131	40	100	-	74	68	17	2	
20NF4500	8.8	440	410	210	100	30	183	131	40	100	-	74	68	17	3	
30NF4500		680	540	230	125	30	183	131	40	100	-	74	68	17	4	